



テーマ名	マイクロ波回路用インピーダンス（自動・手動）整合装置
組織名	株式会社プラズマアプリケーションズ
技術分野	ものづくり、IT

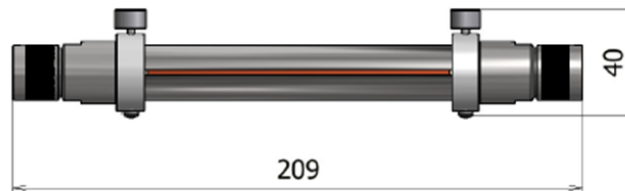
概要

マイクロ波回路においてインピーダンスのマッチング（整合）は重要です。特にマイクロ波プラズマのようなインピーダンスが変動しやすい負荷では、インピーダンス整合を継続的に行う必要があります。本研究室では、整合を短時間で実現するコンパクトな自動整合装置（オートチューナー）を開発しました。また、小型軽量の手動整合器も開発しています。いずれも従来ない製品として好評を博しています。これらの製品は、プラズマ発生回路だけでなく、マイクロ波回路全般に利用可能です。本製品の導入やこれを用いた事業展開に意欲がある企業を歓迎します。

簡略図

マイクロ波回路用インピーダンス （自動・手動）整合装置

- ・ダブルスラグ構造で操作が容易な手動整合器(下図: 図中単位はmm)
 - ・これを用いた迅速な整合動作が可能な自動整合装置(オートチューナー)
- いずれもISM帯での幅広い利用が可能です。



MDS-2450

【特徴】

- ・マイクロ波プラズマのようなインピーダンスが変動しやすい負荷についてもインピーダンス整合を自動化できる。
- ・チューニング速度と応答時間をカスタマー化できる。
- ・装置が全体としてコンパクトである。
- ・短時間(通常、数秒以下)でインピーダンス整合を実現する。
- ・自動整合装置は、自動モードと手動モードを選択できる。
- ・自動整合装置は、反射電力モニターが可能。
- ・整合器には摺動性・耐久性の高いテフロン製スラグを用いており連続使用しても安定した整合動作が可能。

【応用分野】

マイクロ波プラズマその他、インピーダンス変動のある負荷を取り扱うマイクロ波装置やその応用に活用できます。



背景

一般の交流回路同様、マイクロ波回路においてもインピーダンスのマッチング（整合）は重要です。インピーダンスの不整合が生じると、負荷側からのマイクロ波の反射が起これ、効率が低下するばかりでなく機器の焼損等を招くこともあります。

マイクロ波を用いてプラズマを発生させる場合、プラズマ発生前後ではインピーダンスが大きく変動します。また、プラズマ発生後においても種々の要因からインピーダンスの変動が起こります。

従来、マイクロ波回路におけるインピーダンスの整合には、多くの場合、スタブが用いられています。これはマイクロ波の伝送線路上に短い分岐（スタブ）を設けたもので、スタブ内へのプランジヤーの挿入深さを調整してインピーダンスの整合を図るものです。

スタブを3本用いた3スタブの整合器が多用されていますが、この場合、まず、2本の調整を行った後、残り1本を調整し、さらに最初の2本の調整を行うため、調整手順が複雑で短時間でのインピーダンス整合が困難でした。

このように、マイクロ波プラズマの利用ではインピーダンス整合が大きな問題であり、小型で反射電力を最小化するインピーダンス整合器、特に自動整合装置が求められていました。

なお、株式会社プラズマアプリケーションズは、静岡大学（旧）電子科学研究科 神藤 正士 名誉教授が立ち上げた大学発ベンチャー企業です。

技術内容

株式会社プラズマアプリケーションズによるインピーダンス自動整合装置はダブルスラグ構造のインピーダンス整合器を内蔵したもので、ソフトウェアの制御下にスラグ位置をステップモーターで調整します。また、インピーダンス整合器部分も独立した製品として提供しています。

オートチューナー製品は以下の特徴を有します。

- ・ 2個のスラグをモータ駆動で調節して、反射電力を最小化する。
- ・ マイクロ波プラズマのようなインピーダンスが変動しやすい負荷についてもインピーダンス整合を自動化できる。
- ・ チューニング速度と応答時間をカスタマー化できる。
- ・ 装置が全体としてコンパクトである。
- ・ 短時間（通常、数秒以下）でインピーダンス整合を実現する。
- ・ 自動モードと手動モードを選択できる。

なお、手動モードは、予めインピーダンスが予測できている場合のプリセット等に便利です。

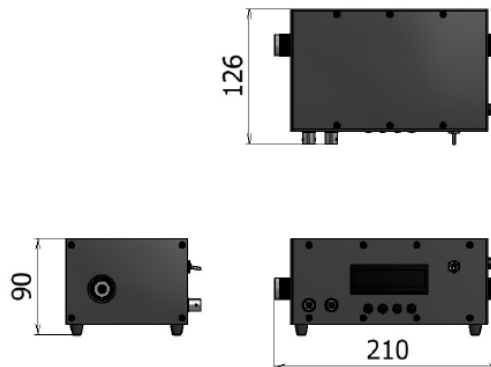
具体的な製品は以下の通りです。



1. オートチューナー（自動整合装置） ADS-2450 2.45GHz用のオートチューナー



装置サイズ（単位：mm）は以下の通りであり、コンパクトな装置です。



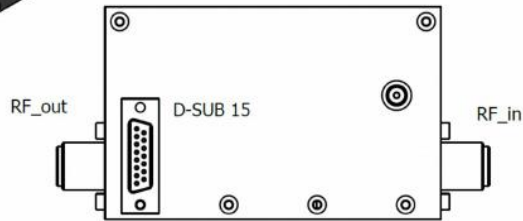
主な仕様

項目	仕様
マイクロ波電力最大値	200W
マイクロ波周波数範囲	2GHz-3GHz
挿入損失	0.17dB
制御可能なSWR最大値	20
入力端	N型(プラグまたはジャック)
出力端	N型(プラグまたはジャック)
反射電力モニター用端子	BNC(ジャック)
電源	AC100-240V

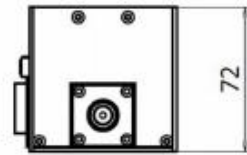
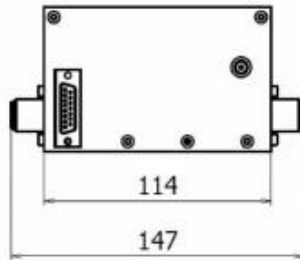
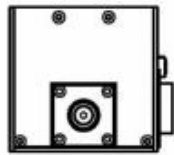
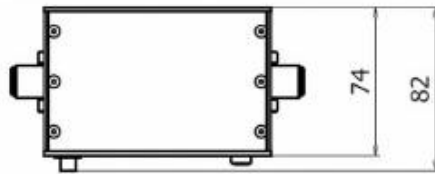
(よりハイパワーなマイクロ波用整合装置についても研究中です)



2. オートチューナー（自動整合装置） ADS-5800 5.8GHz用のオートチューナー



5.8GHz用は2.45GHz用よりコンパクトな装置です。



(単位：mm)

主な仕様

項目	仕様
マイクロ波電力最大値	100W
マイクロ波周波数範囲	5.7GHz-5.9GHz
挿入損失	0.3dB
制御可能なSWR最大値	13
入力端	N型(プラグまたはジャック)
出力端	N型(プラグまたはジャック)
反射電力モニター用端子	シリアルインターフェース
電源	AC100-240V



(現時点では 100W 以下のマイクロ波を対象としています。よりハイパワーなマイクロ波用整合装置についても研究中です)

3. ダブルスラグチューナー (手動整合器)

2つのスラグを動かして最適な整合を取り、スラグをネジ止めするものです。

2.45GHz 用の MDS-2450 と 915MHz 用の MDS-0915 があります。

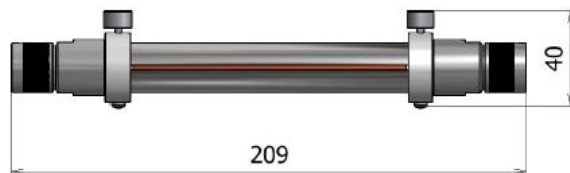


MDS-2450

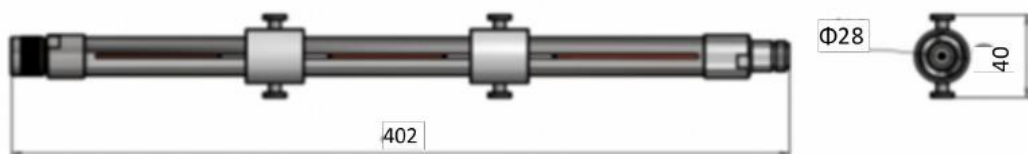


MDS-915

いずれもコンパクトな装置です。



MDS-2450



MDS-915



主な仕様

項目	仕様	
	MDS-2450	MDS-915
マイクロ波電力最大値	200W	2000W
マイクロ波周波数範囲	2GHz-3GHz	800MHz-1,000MHz
挿入損失	0.17dB	0.2dB
制御可能なSWR最大値	20	15
入力端	N型(プラグまたはジャック)	
出力端	N型(プラグまたはジャック)	

技術・ノウハウの強み(新規性、優位性、有用性)

本研究室で開発したインピーダンス整合装置の利点は以下の通りです。

- ・マイクロ波プラズマのようなインピーダンスが変動しやすい負荷についてもインピーダンス整合を自動化できる。
- ・チューニング速度と応答時間をカスタマー化できる。
- ・装置が全体としてコンパクトである。
- ・短時間（通常、数秒以下）でインピーダンス整合を実現する。
- ・自動整合装置は、自動モードと手動モードを選択できる。
- ・自動整合装置は、反射電力モニターが可能。
- ・整合器には摺動性・耐久性の高いテフロン製スラグを用いており連続使用しても安定した整合動作が可能。

連携企業のイメージ

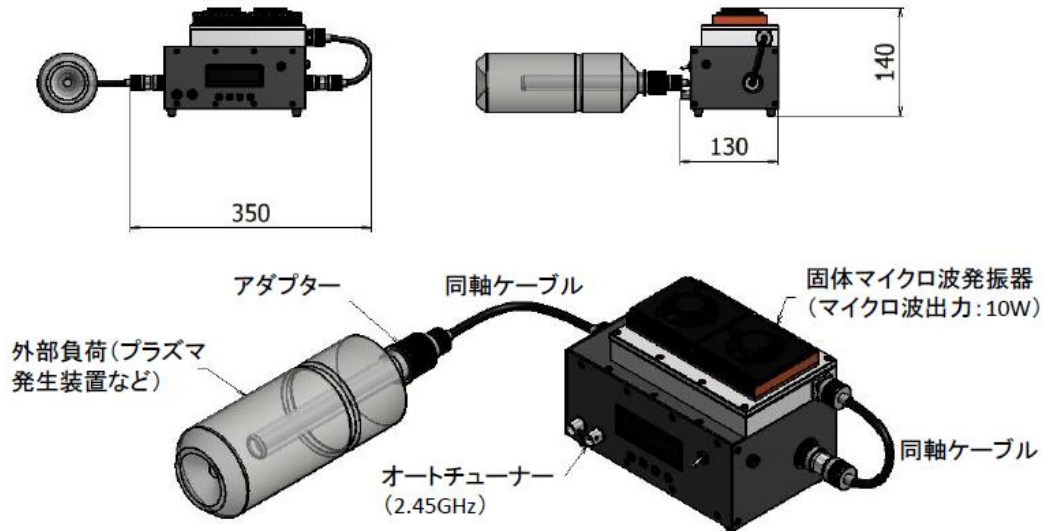
例えば下記の企業と連携可能です。

- 1) マイクロ波プラズマ装置やその応用に関わる企業・研究機関
 - 2) プラズマに限らずマイクロ波回路やその応用に関わる企業・研究機関
- なお、本研究室では、インピーダンス整合装置だけでなく、コンパクトなマイクロ波発信器やプラズマ発生装置も提供しており、それらの装置との組み合わせで多様な応用が可能です。例えば、以下の企業等が連携可能です。
- 3) 全体としてコンパクトなマイクロ波プラズマ装置を構成できるため、マイクロ波プラズマを利用した表面処理や加熱処理を必要とする加工業
 - 4) マイクロ波プラズマ装置を利用して紫外線発生ランプ等を構成できるため、殺菌処理を大量に必要とする医療機関、介護施設、医療・介護機器メーカー、食品メーカーや飲食業
 - 5) その他、本技術の製品化・活用に意欲がある企業。



技術・ノウハウの活用シーン(イメージ)

マイクロ波プラズマその他、インピーダンス変動のある負荷を取り扱うマイクロ波装置やその応用に活用できます。下記はマイクロ波発振器とオートチューナー、負荷を接続した活用例の一例です(図中、数字は単位mm)。



技術・ノウハウの活用の流れ

本技術の活用や製品開発に興味がある方はお気軽にお問合せください。

専門用語の解説

【SWR(Standing Wave Ratio)】

定在波比。伝送線路と負荷との間にインピーダンスの不整合があると、負荷側から反射波が生じ、進行波と重なって定在波を生じます。この波の最大振幅と最小振幅の比を定在波比と言います。反射波が大きい程、定在波比が大きくなります。

【ISM(Industry Science Medical)帯】

産業科学医療用に割り当てられた周波数帯です。2.45GHz、5.8GHz等があります。

お問合せ先

下記から御問合せください。

http://www.open-innovation-portal.com/corporate/it/post_7.html