



テーマ名	逃げ有りダイスを用いた高精度・高速な円管の口絞り加工法
組織名	国立大学法人 電気通信大学 情報理工学研究科 久保木 孝 教授
技術分野	ものづくり

#### 概要

円管の末端部をすぼめることを目的とした口絞り加工は、一般的には円錐型のダイスにプレスで管材を押し込むことによりテーパ形状を得ていますが、大きな加工力が必要・加工限界が低いという欠点を持っています。そこで、円錐型のダイスに「逃げ」を有する「逃げ有りダイス」を開発し、回転成形を行うことでテーパを得る加工法を研究しています。本手法により高速かつ先端部まで高精度にすぼめることが可能です。本技術の活用に意欲がある企業を歓迎いたします。

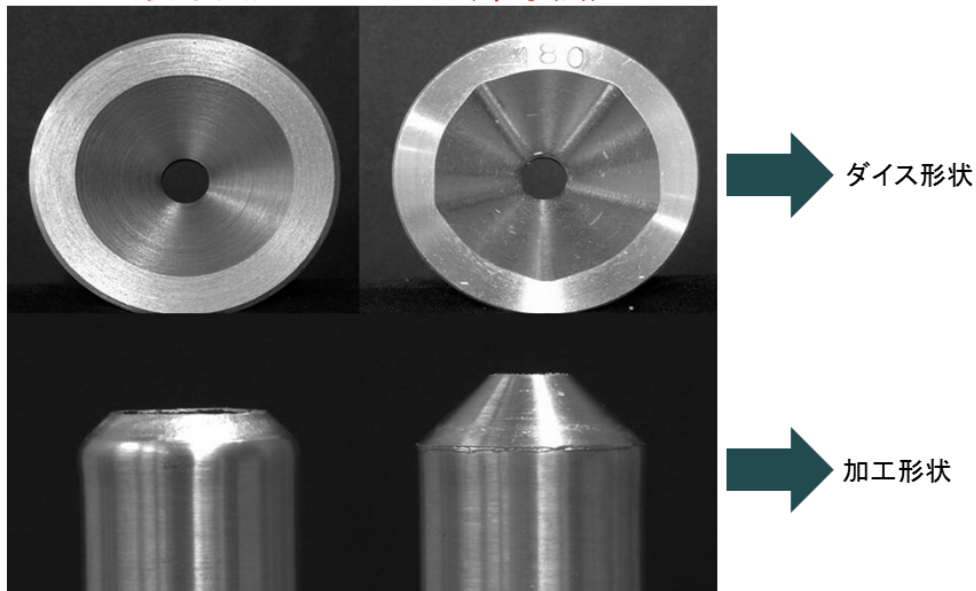
#### 簡略図

### 逃げ有りダイスを用いた 高精度・高速な円管の口絞り加工法

ダイスに「逃げ」部を作り、  
円管を回転させながら押し込むプレス法。

(従来法)

(本手法)



口絞り加工において、  
高速かつ先端部まで高精度にすぼめることが可能。



### 背景

口絞り加工は、円管の末端部をすぼめることを目的とした加工法で、加工品は主に配管材の接合部等に使われています。

口絞り加工の一つの手法としてプレスを用いた手法がありますが、先端まで精度良く高速に加工するには限界がありました。

この課題を解決するために、新しい口絞り加工技術を研究しています。  
本研究の実用化・普及に意欲がある企業を歓迎いたします。

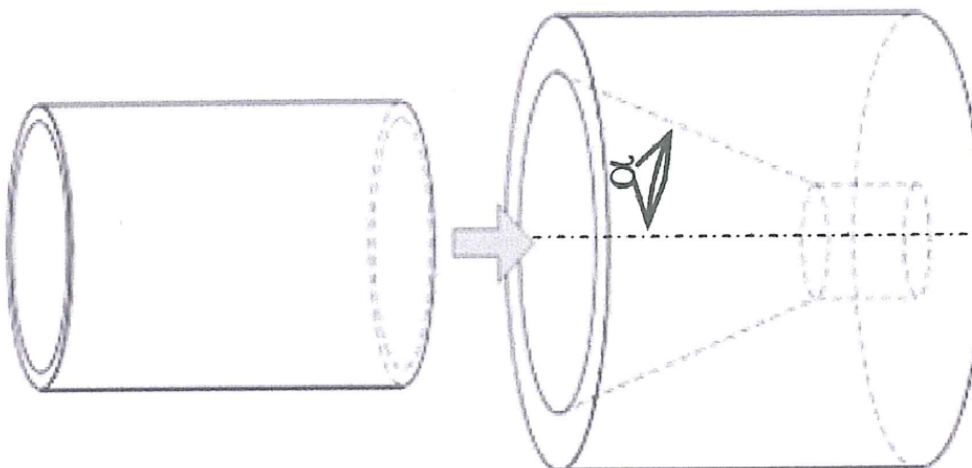
### 技術内容

プレスを用いた口絞り加工は、円錐状のダイスに対し、円筒をプレスで押し込んで加工します。

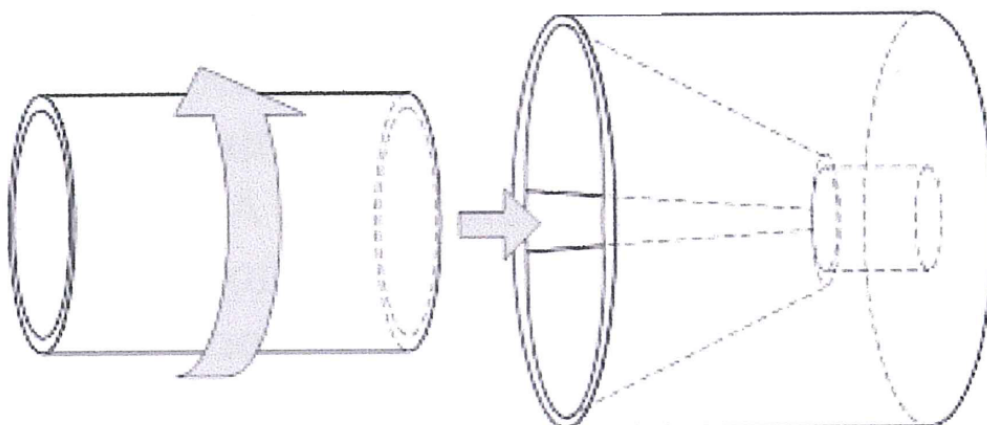
本技術では、従来技術と下記の点が異なります。

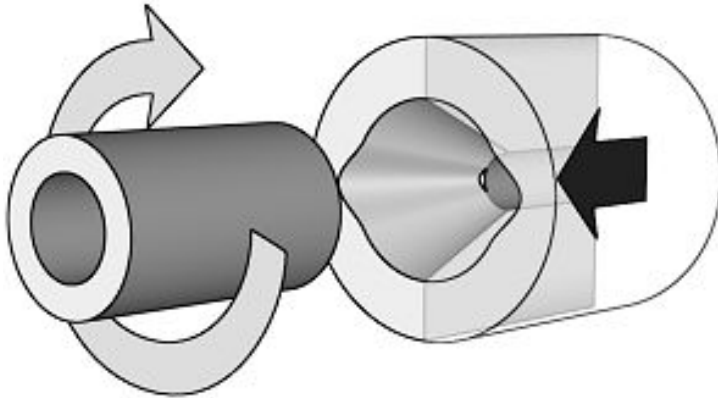
- 1) 「逃げ」を有するダイスを開発しました。
- 2) 回転させながら押し込んでいます。

#### (従来法)



#### (本手法)





(本手法を斜めから見た図)

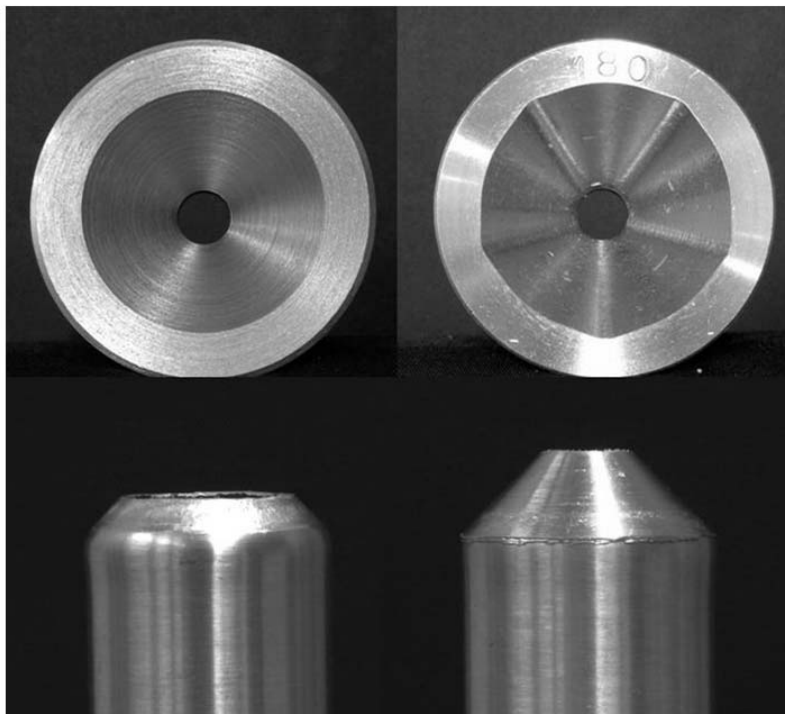
下記が実物の写真です。

ダイスは特徴的な形になっています。

加工品も先端部まで精度良くすぼんでいます。

(従来法)

(本手法)



### 技術・ノウハウの強み(新規性、優位性、有用性)

加工限界が高いため、先端部まで高精度にすぼめることが可能です。

また、加工力が小さいため高速に加工できます。

従来のプレス技術と比較し、加工力は約 1/2、加工限界は約 2 倍の結果を得ています。



<b>連携企業のイメージ</b>
口絞り加工などを行っているものづくり企業との連携を歓迎いたします。 また、塑性加工に関して押出し、せん断加工、曲げ加工、深絞り加工など様々な加工法の研究を進めてきました。塑性加工に関してお困りごとがあれば是非ご相談ください。
<b>技術・ノウハウの活用シーン(イメージ)</b>
円環の末端部をすぼめる口絞り加工において活用可能です。高精度で高速な加工を実現します。
<b>技術・ノウハウの活用の流れ</b>
本技術の活用にご興味があればお気軽にお問合せください。加工サンプルなど詳しいご紹介をさせていただきます。
<b>専門用語の解説</b>
<b>【加工限界】</b> 工作機械の試験・検査などにおける基本用語の一つで、各種の工作機械における切削などの加工において、加工が安定して行えるか不安定な加工となるか、その境目となる加工条件を指します。
<b>【プレス加工】</b> プレス機械の中に金型と呼ぶ一対になった工具を取り付け、その間に金属などの素材を入れて大きな圧力を加え、素材に金型の形状を写すことにより成形する加工法です。つまり、プレス加工とは、押し付ける力で材料を曲げたり伸ばしたりして金型のサイズどおりに変形し、その形を維持させるようにする加工技術です。
<b>【テーパ形状】</b> 細長い構造物の径・幅・厚みなどが、先細りになっている形状です。
<b>お問合せ先</b>
下記から御問合せください。 <a href="http://www.open-innovation-portal.com/university/manufacture/kutisibori.html">http://www.open-innovation-portal.com/university/manufacture/kutisibori.html</a>